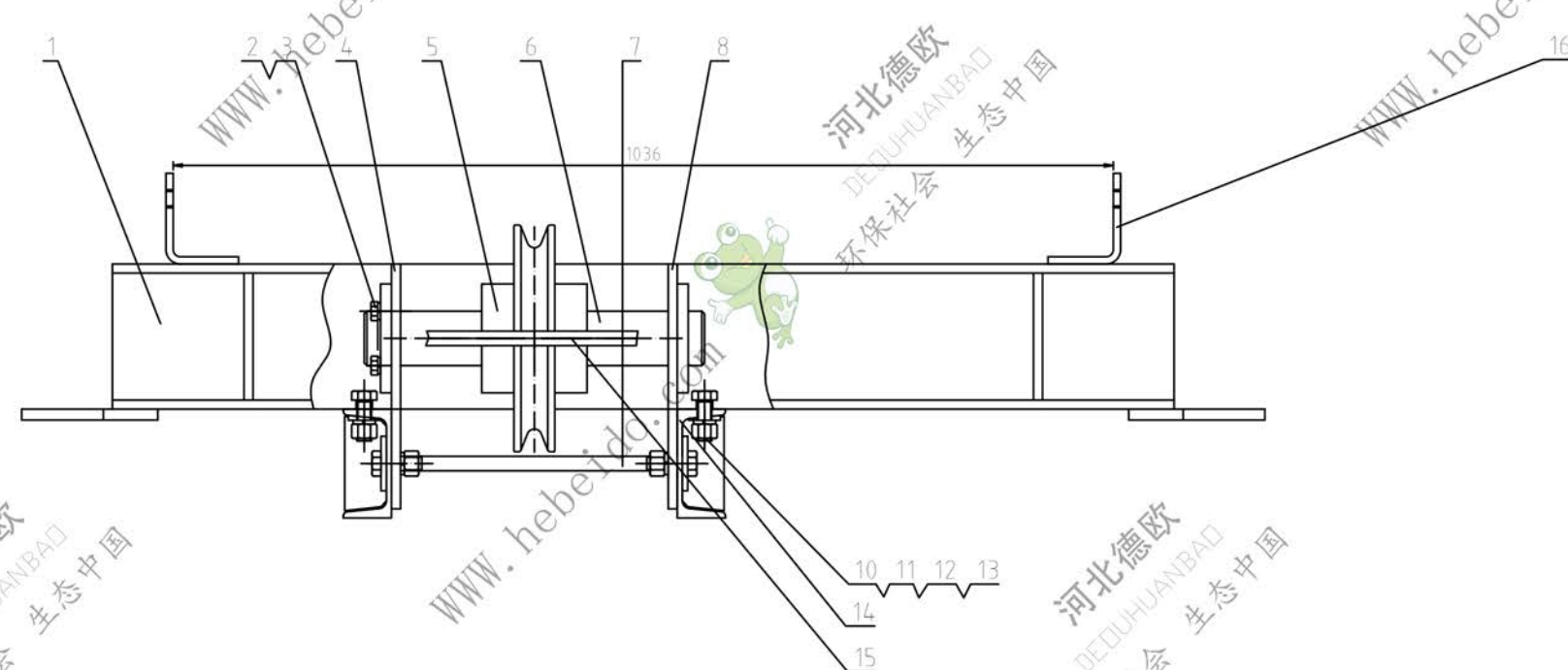
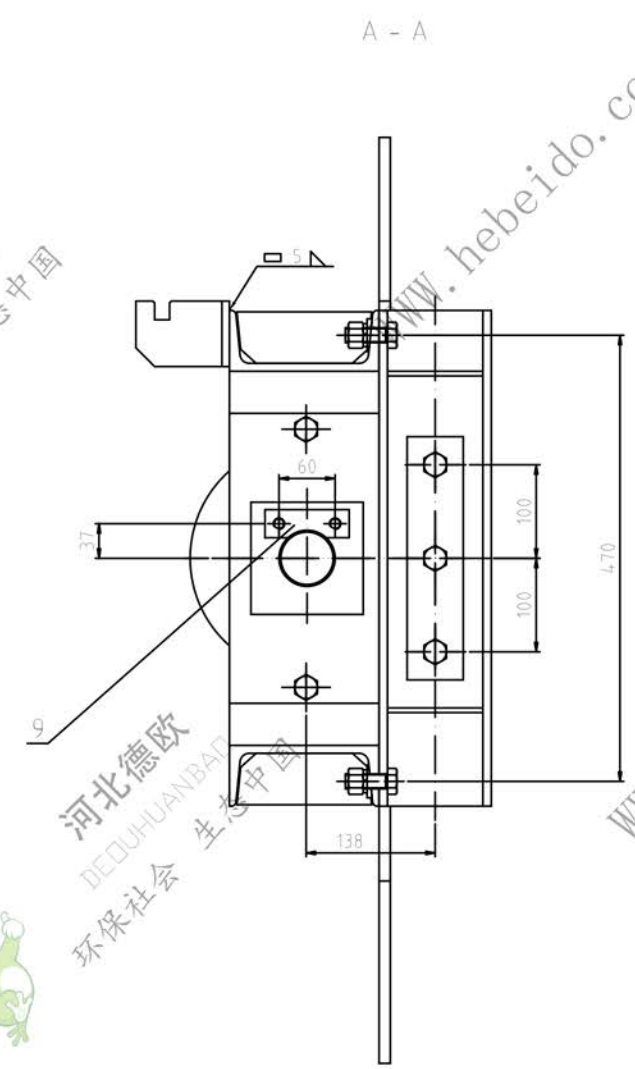
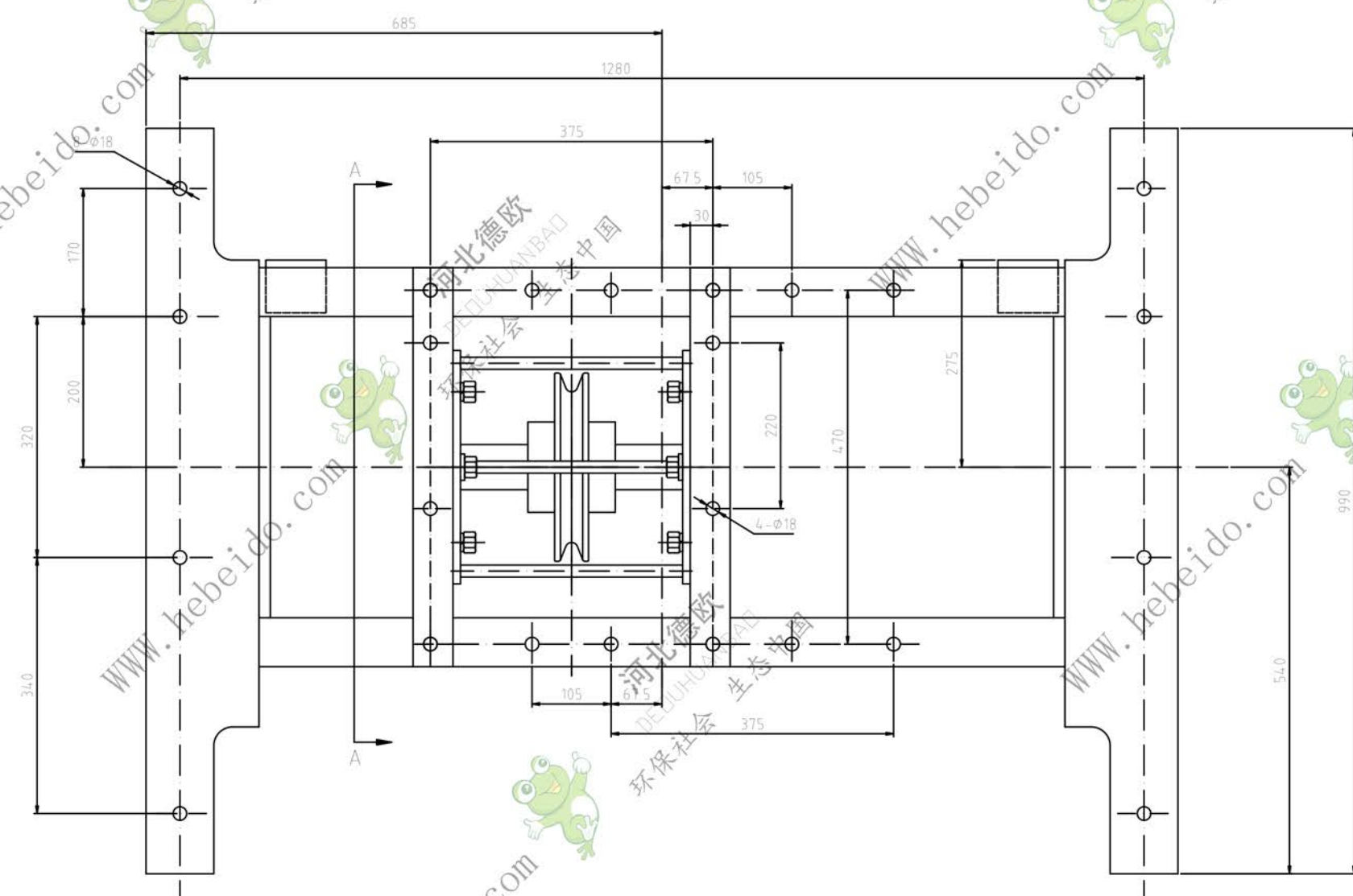


软件号  
CAD  
会签  
描图  
描校  
旧底图登记号  
底图登记号



16	SDA14-01-4	托辊架	2	Q235-A	15	3.08	左右对称各一件
15	SDA14-01-3	小轴	2	Q235-A	0.57	1.14	
14	SDA14-01-05	后绳轮架	2	组焊件	6.36	12.72	
13	GB93-87	垫圈16	14	65Mn	0.008	0.11	
12	GB1986	螺母M16	20	Q235-A	0.034	0.68	
11	GB5781-86	螺栓M16X45	8	Q235-A	0.106	0.85	
10	GB93-86	垫圈16	4	Q235-A	0.019	0.08	
9	SDA14-01-7	卡板	1	Q235-A	0.12	0.12	借用
8	SDA14-01-6	后左支撑板	1	组焊件	6.4	6.40	
7	SDA14-01-2	小轴	1	Q235-A	0.57	0.57	
6	SDA14-01-1	后滑轮轴	1	45	7.98	7.98	
5	SDA14-01-03	后滑轮装配	1	组件	12.25	12.25	
4	SDA14-01-02	后右支撑板	1	组焊件	6.4	6.40	
3	GB93-87	垫圈12	2	65Mn	0.005	0.01	
2	GB5781-86	螺栓M12X25	2		0.4	0.08	
1	SDA14-01-01	后轮架	1	组焊件	35	35.00	
序号代号		名称	数量	材料	单重	总重	备注
		后绳轮组					SDA14-01
		组零件					图号/标记 重量 比例
							张 第 张
							德欧环保
							环保社会 生态中国