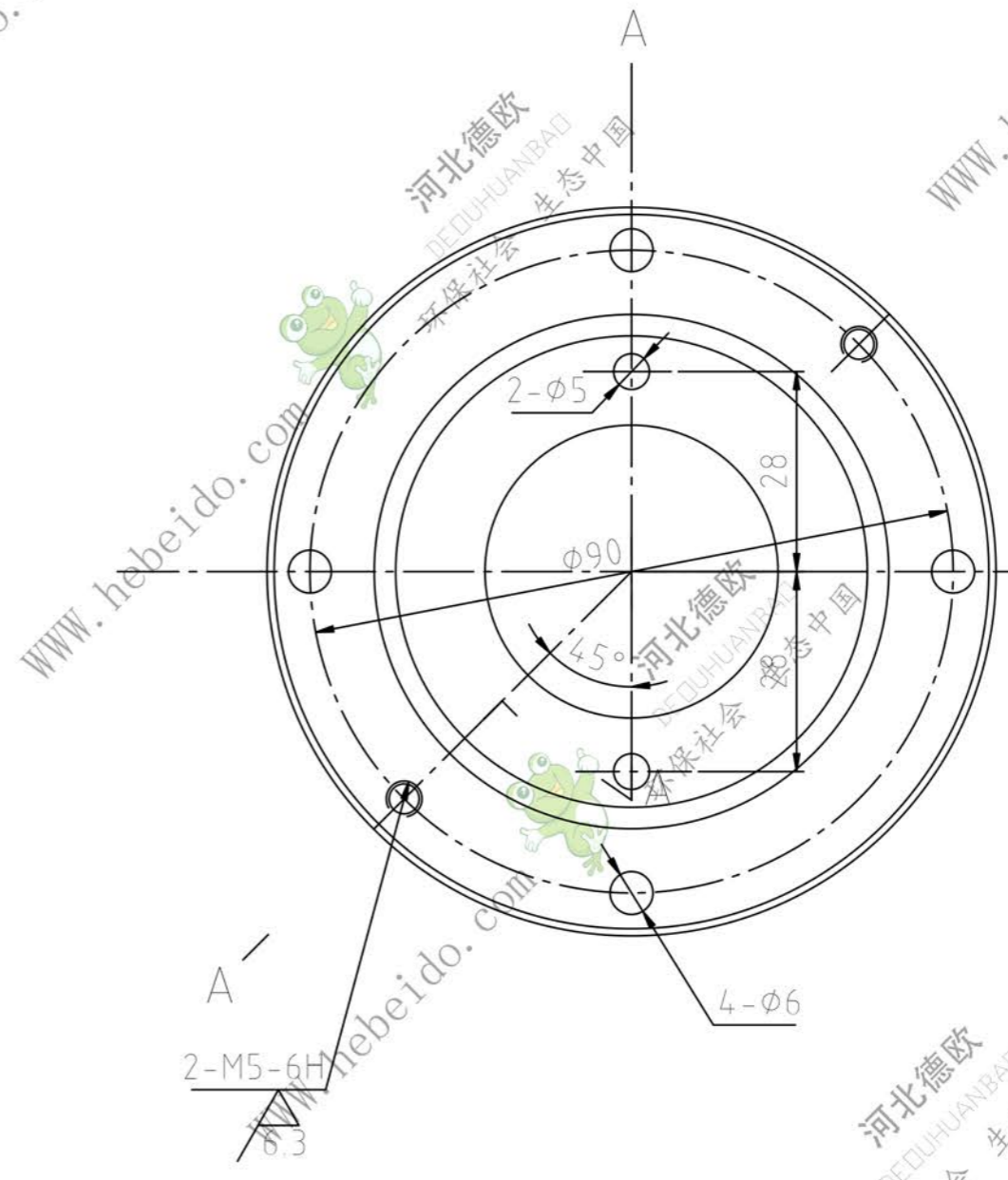
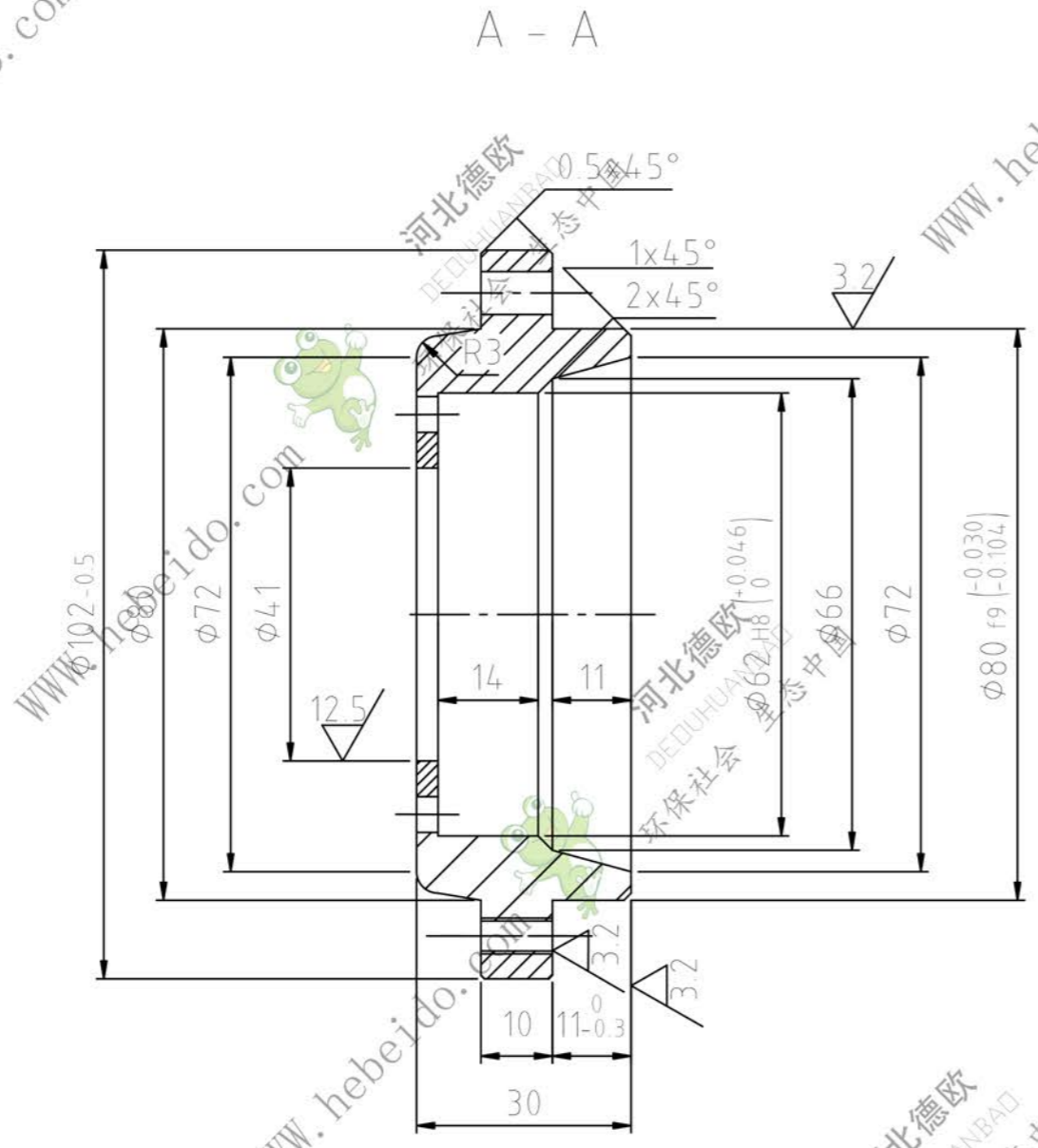


软盘号

CAD

其余



技术要求
 铸件表面应清除型砂、多肉
 不得有气孔、缩孔等缺陷

会签

描图

描校

旧底图登记号

底图登记号

				磁盘号		SDA0314-4	
				轴承盖		图纸标记	
						重量	
				HT200		06	
						共张	
						第张	
						德欧环保	
						环保社会 生态中国	

标记处数	更改文件号	签字	日期
		李连通	描图
		刘飞	标准化
		秦海波	批准
设计			
制图			
审校			
日期			