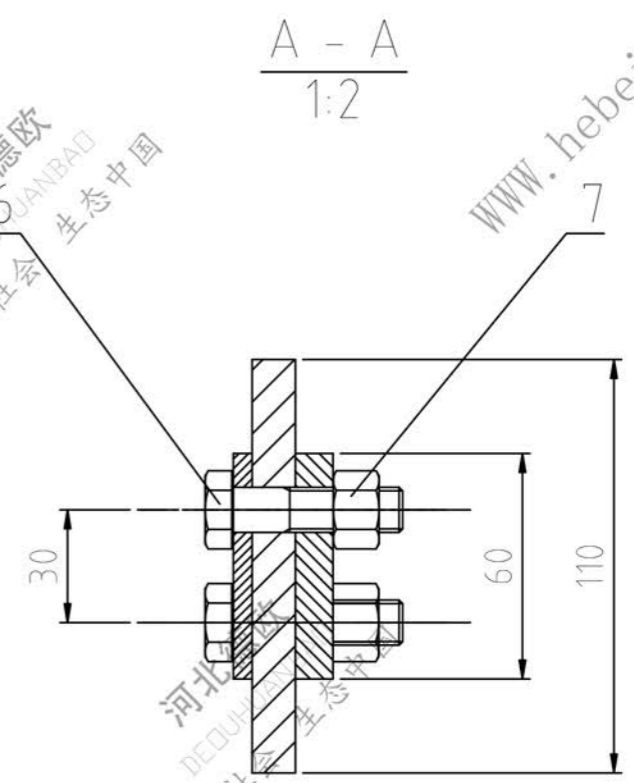
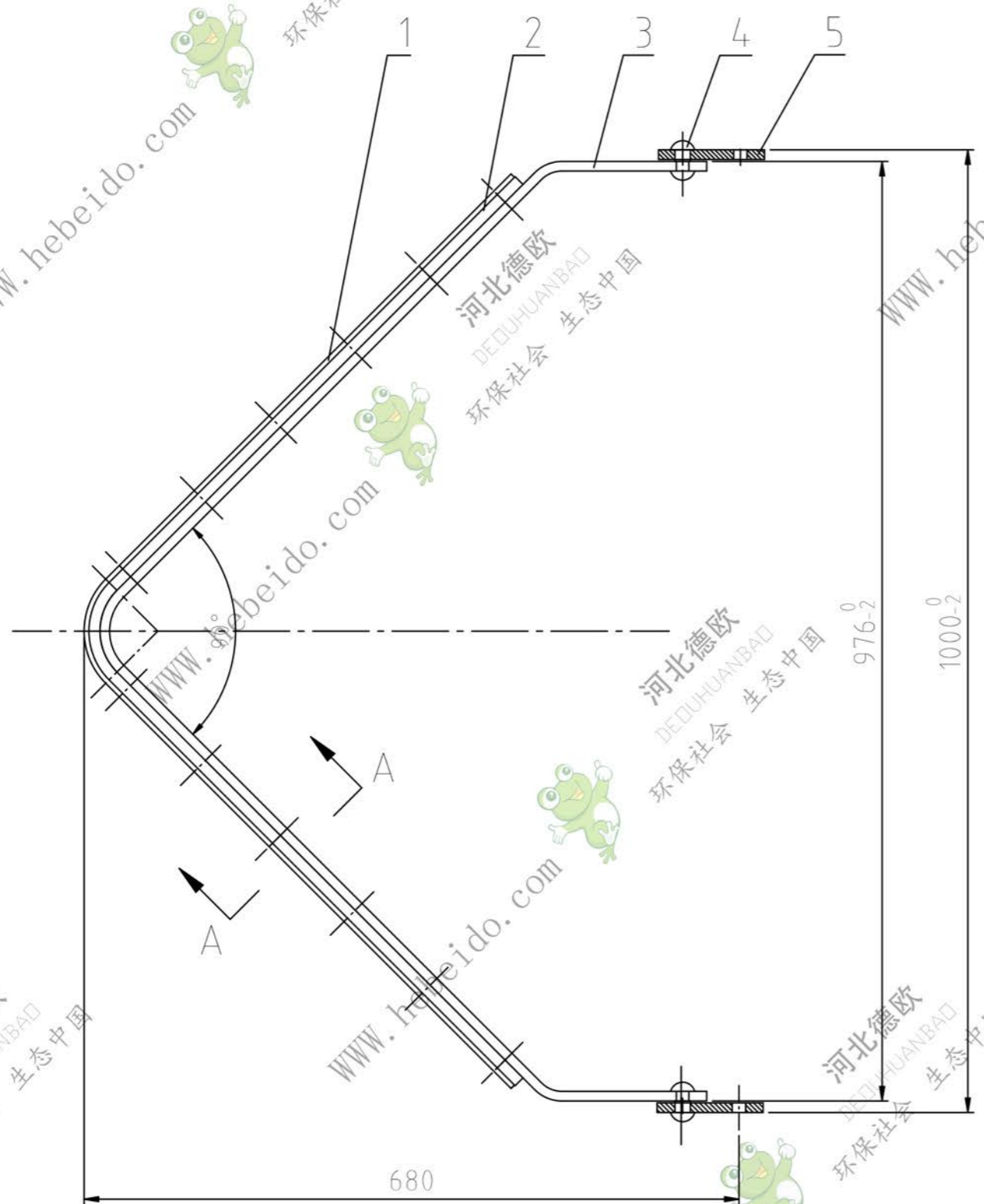


软盘号
CAD
会签
描图
描校
旧底图登记号
底图登记号



技术要求
1、耳子与骨架铆接后应能灵活转动。

7	GB 41-86	螺母 M12	12	Q235	0.016	0.19	
6	GB 5782-86	螺栓 M12x40	12	Q235	0.49	0.59	
5	SDA2010-5	耳子	2	Q235-A	0.47	0.94	
4	SDA2010-4	铆钉	2	Q235	0.063	0.13	
3	SDA2010-3	骨架	1	Q235-A	7.536	7.54	
2	SDA2010-2	胶带		橡胶	1.43	1.43	
1	SDA2010-1	压板	1	Q235-A	3.068	3.07	
序号	代号	名称	数量	材料	单重	总重	备注

磁盘号		SDA2010	
犁式清扫器		图纸标记	重量
组件		13.88	1.6
共张		第张	
德欧环保		环保社会 生态中国	