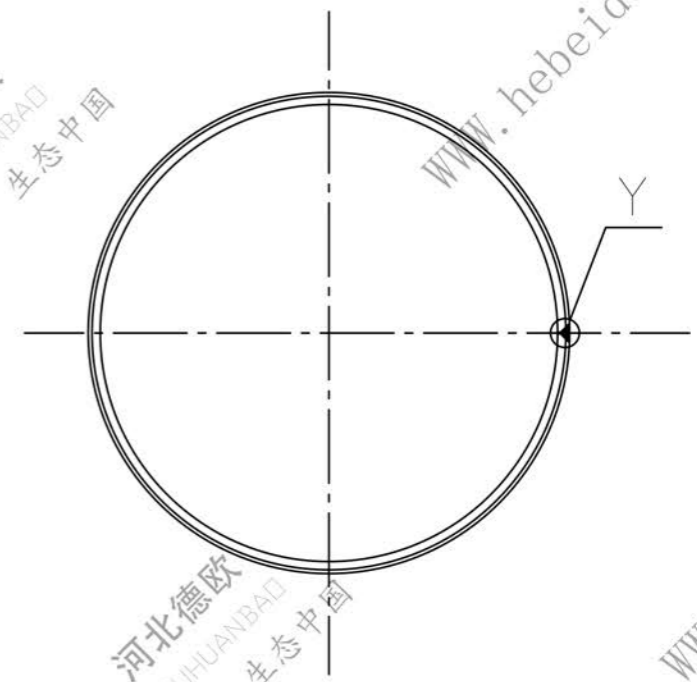
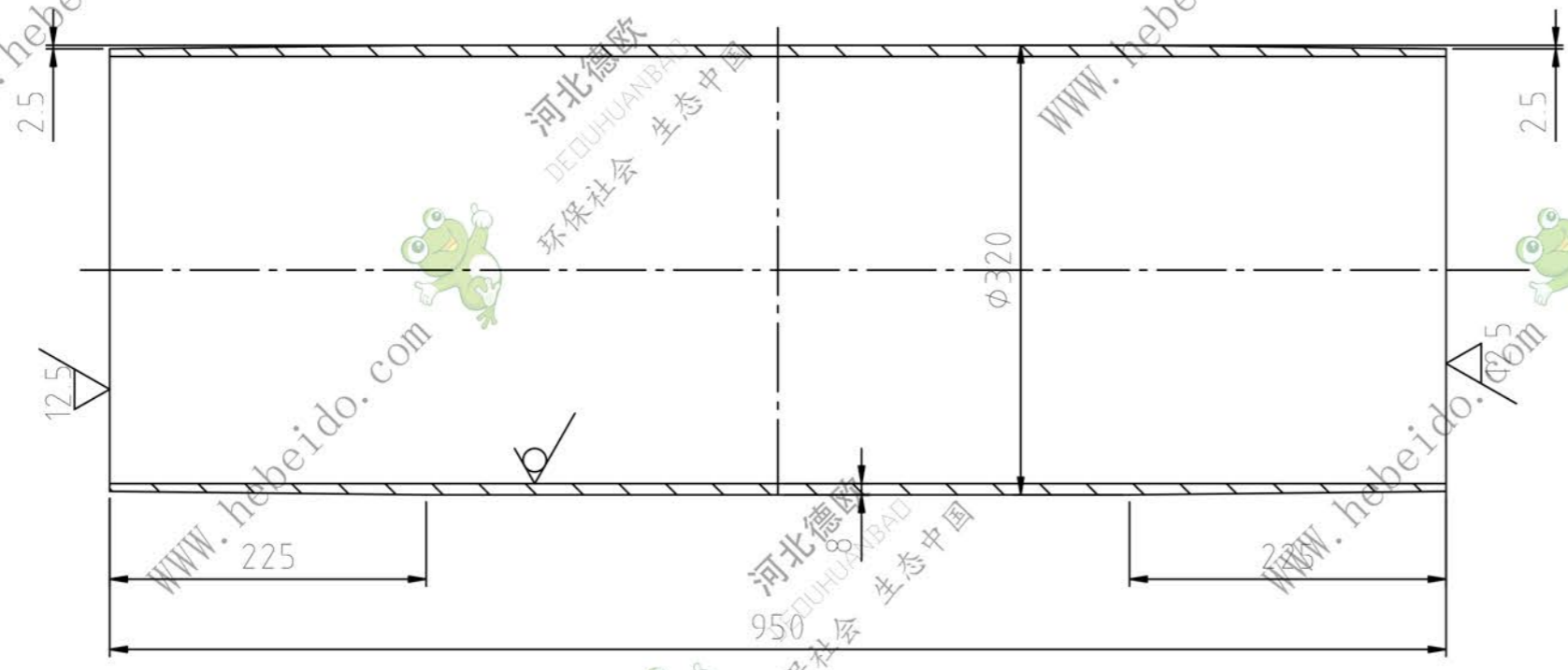


软盘号

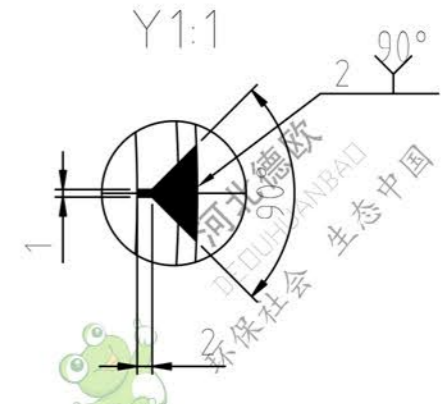
CAD

其余



### 技术要求

- 1、焊缝不允许有裂纹、咬肉、夹渣、烧穿和未烧透等缺陷。
- 2、焊接后筒体母线直线度 $\leq 2\text{mm}$ ，圆柱度 $\leq 2\text{mm}$ 。
- 3、本筒体需与幅板焊接后加工。



会签

描图

描校

旧底图登记号

底图登记号

				磁盘号		SDA030301-1		
				筒体		图纸标记	重量	比例
							57.23	1:5
				Q235-A		共张	第张	
						德欧环保 环保社会 生态中国		

标记处数	更改文件号	签字	日期
		李连通	描图
		刘飞	标准化
		秦海波	批准
设计			
制图			
审校			
日期			